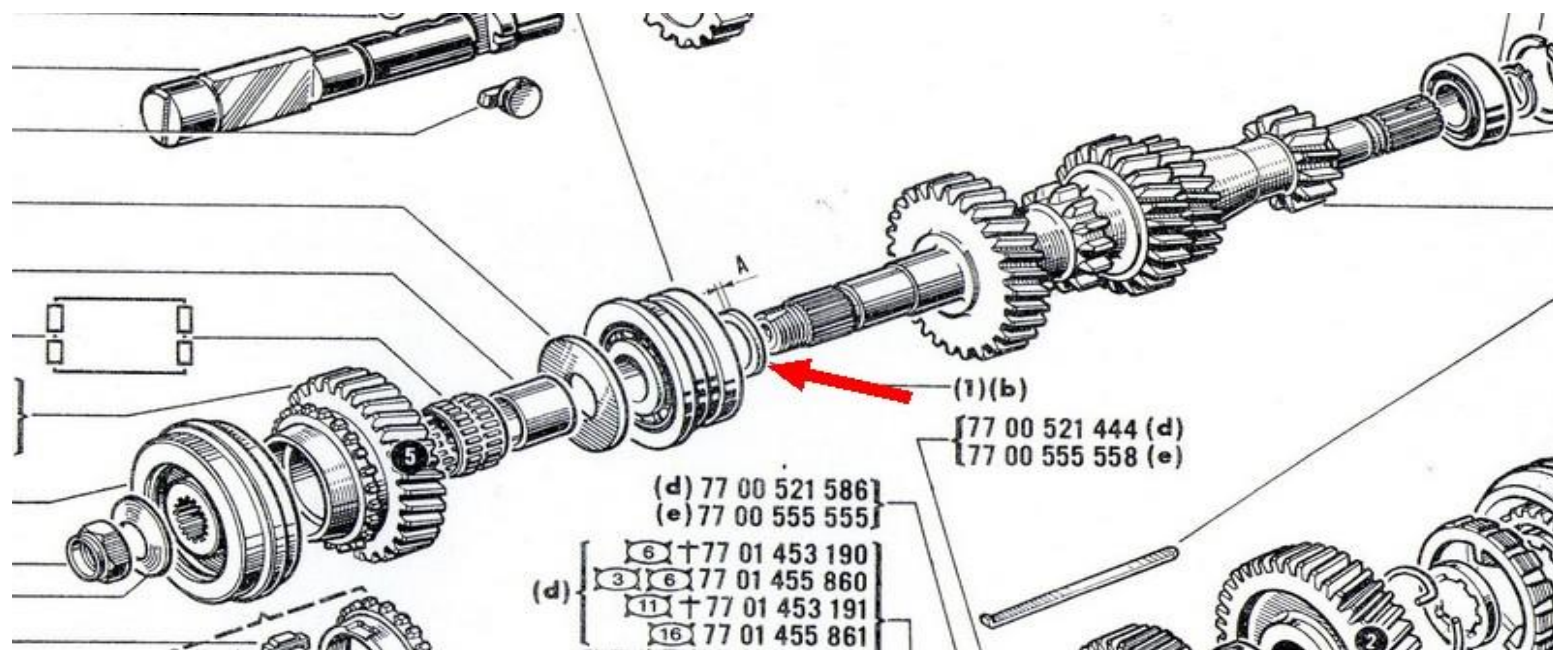
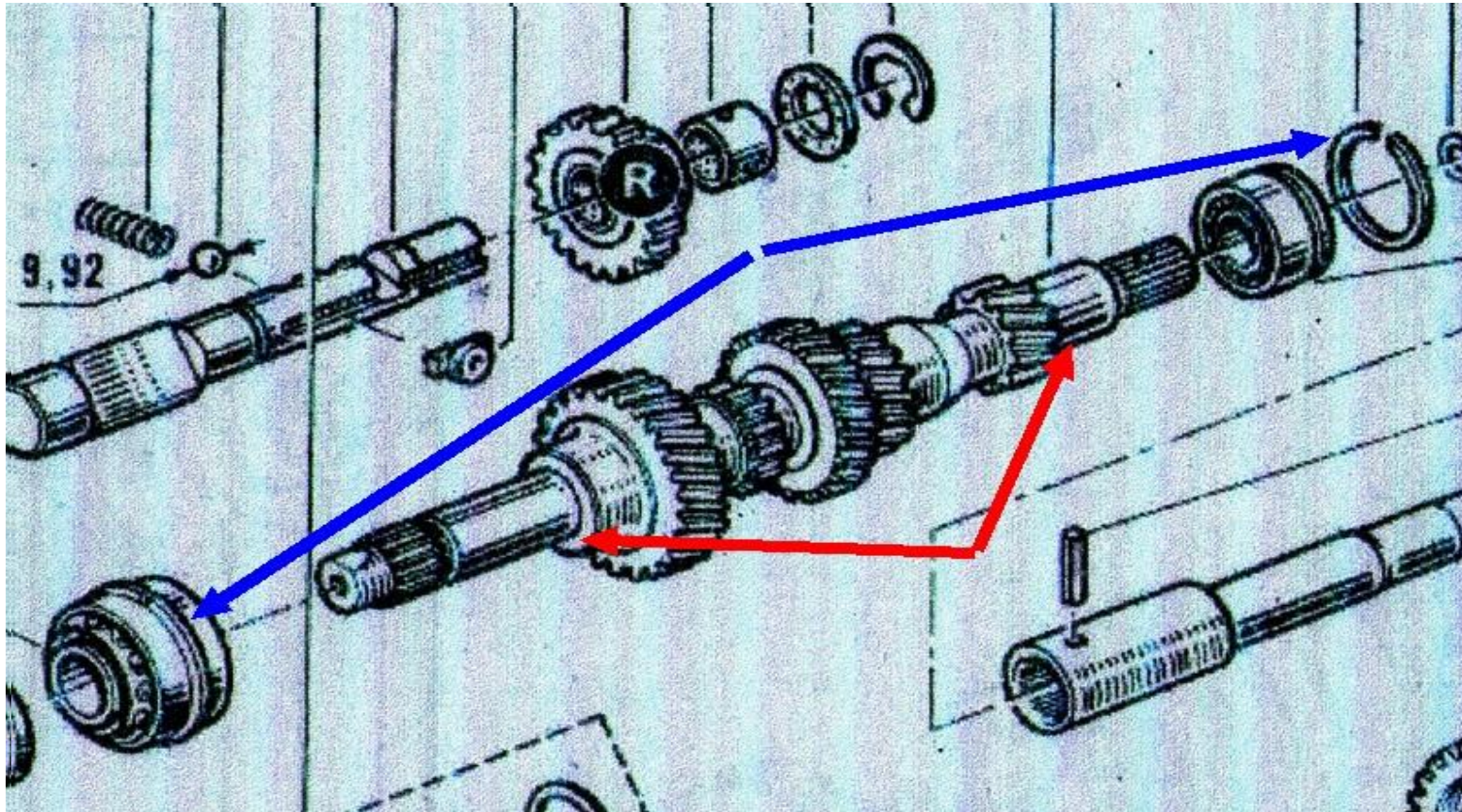


Jeu latéral de l'arbre primaire.....



*Pour les BV 365/10/14 et 20 la pièce N° 1 (flèche rouge) est une rondelle de calage..
pour le jeu latéral de l'arbre primaire et la position des pignons de l'arbre primaire
par rapport à ceux de l'arbre secondaire.....les cales ont de 3 mm à 5.5 mm d'épaisseur de 0.25 mm en 0.25 mm.....*

Evolution de construction.....



*La boîte NG5.....plus de cales du côté de pignon de 1ère et pignon de 4ème (flèches rouges).....
2 jons d'arrêt sur les bagues extérieures des roulements (flèches bleues)
donc jeu latéral et position des pignons réglés au montage en usine.....*

Jeu de fonctionnement des roulements.....

Les jeux "radiaux" pour les roulements à billes et à rouleaux cylindriques....

Roulements cylindriques à gorges profondes (série 6000)	De Ø 10 à 18 mm	De Ø 18 à 30 mm	De Ø 30 à 40 mm.
Jeu normal mini	0,003 mm	0,005 mm	0,006 mm
Jeu normal maxi	0,018 mm	0,020 mm	0,020 mm
Jeu augmenté mini (C3 où J30).	0,011 mm	0,013 mm	0,015 mm
Jeu augmenté maxi (C3 où J30).	0,025 mm	0,028 mm	0,033 mm
Roulements à rouleaux cylindriques jointifs ou non jointifsSérie N, NU, NJ.....	De Ø jusqu'à 24 mm.	De Ø 24 à 30 mm.	De Ø 30 à 40 mm.
Jeu normal mini	0,020 mm	0,020 mm	0,025 mm
Jeu normal maxi	0,045 mm	0,045 mm	0,050 mm
Jeu augmenté mini (C3 où J30).	0,035 mm	0,035 mm	0,045 mm
Jeu augmenté maxi (C3 où J30).	0,060 mm	0,060 mm	0,070 mm

Jeu axial d'un roulement à rouleaux coniques (source SNR).....

d = alésage du roulement
20 < d < 80 mm

ja = jeu axial.
ja = 0,05 à 0,15 mm.